

# A WORK OF ART POWERED BY AIR®



## UN SISTEMA INNOVATIVO

Gli ascensori Vacuum sono gli unici al mondo che funzionano sfruttando una delle risorse più presenti in natura: l'aria.

### Quali vantaggi offre la tecnologia Vacuum®?

Il suo design innovativo ottimizza lo spazio, **dando priorità allo spazio utile in cabina** ed eliminando la sala macchine.

**Permette un'installazione senza fossa né cantiere.**  
L'unico ascensore installato **direttamente sul pavimento già esistente della propria abitazione.**

**L'installazione più rapida sul mercato, in soli 2-3 giorni.**

**Leggero e senza limitazioni.** Può essere installato su più piani superiori e raggiungere **fino a 5 fermate o 15 metri** di percorso.

Disponibile in **tre diverse dimensioni**, con capacità per **una, due e tre** persone.



L'ascensore pneumatico è una struttura circolare autoportante che viene installata direttamente sul pavimento della propria abitazione.

A differenza degli ascensori tradizionali, nell'ascensore pneumatico tutto è direttamente integrato e si distinguono tre componenti principali:

Un **cilindro esterno** completamente panoramico.

Una **cabina** che si sposta all'interno e trasporta i passeggeri.

Il **sistema di aspirazione**: contiene il motore ed è disponibile in due diversi formati.

### Sistema di funzionamento dell'ascensore a vuoto

**1.** Durante la salita, il sistema estrae l'aria creando un vuoto che fa salire in alto la cabina.

**2.** Per la discesa viene controllata l'entrata d'aria, facendo così scendere lentamente la cabina senza alcun consumo elettrico.

La tecnologia Vacuum® semplifica il funzionamento e riduce l'usura dei componenti. Un sistema a basso impatto, sicuro, affidabile e duraturo.







## DESIGN

Noi di DND vediamo la produzione di ascensori come se fosse **un'arte**. Creiamo modelli dove design e tecnologia raggiungono una combinazione perfetta che si riflette in ciascuno dei nostri prodotti.

Ogni dettaglio dei nostri **ascensori Vacuum** è stato progettato pensando alla risoluzione degli inconvenienti di abitabilità e installazione che sorgono nelle **case unifamiliari e negli appartamenti duplex**.

Una soluzione versatile che si adatta anche agli spazi più ridotti e la cui installazione **non richiede lavori complessi**.

Un design **all-in-one** rivoluzionario. Costituito da una struttura autoportante, con motore integrato e una **cabina panoramica a 360°** interamente trasparente.





# ELIMINA LE BARRIERE DELLE ABITAZIONI

## SICUREZZA

Gli ascensori Vacuum a vuoto pneumatico sono certificati dal prestigioso **Liftinstituut**, la principale organizzazione del mondo specializzata nelle certificazioni di ascensori.

Pensato per le abitazioni, l'ascensore **scende automaticamente** al piano inferiore in caso di interruzione di corrente, riducendo al minimo le possibilità di intrappolamento.

## BENESSERE

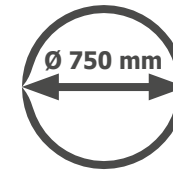
Da sempre impegnati per raggiungere l'eccellenza e l'innovazione, lavoriamo per dare benessere ai nostri clienti, dando consigli sui progetti per offrire loro la migliore opzione che garantisca la totale accessibilità nella propria casa.

Il nostro obiettivo è quello di garantire la migliore qualità di vita a tutti i membri della propria famiglia.

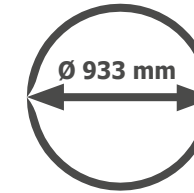


# MODELLI

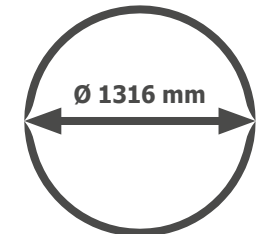
## PVE30



## PVE37



## PVE52



	PVE30	PVE37	PVE52
<b>Generali</b>			
<i>Carico massimo (kg)</i>	159	205	238
<i>Velocità</i>	<0.15m/s	<0.15m/s	<0.15m/s
<i>N° fermate</i>	da 2 a 5	da 2 a 5	da 2 a 5
<i>Percorso massimo (m)</i>	15	15	15
<b>Cabina</b>			
<i>Diametro interno (mm)</i>	640	820	1220
<i>Larghezza ingresso porta (mm)</i>	508	521	813
<i>Pulsazione automatica one-touch</i>	Si	Si	Si
<i>Accessibile in sedia a rotelle</i>	No	Sì, con sedia a rotella di larghezza ridotta	Si
<b>Porte</b>			
<i>Configurazioni possibil</i>	0°	0°, 90°, 270° e 180°	0° e 180°
<i>Possibilità Porta Automatica</i>	No	Si	Si
<b>Sicurezza</b>			
<i>Discesa automatica in mancanza di corrente</i>	Si	Si	Si
<i>Pulsante di allarme / Telefono di sicurezza</i>	Si	Si	Si
<b>Elettricità</b>			
<i>Fornitura</i>	220V / 20A	220V/25A	220v/32A
<i>Potenza</i>	3kW	5kW	6kW
<b>Requisiti installazione</b>			
<i>Diametro perforazione (mm)</i>	810	990	1389
<i>Altezza minima al dell'ultimo piano (mm)</i>	2450	2450	2450

### TUTTI I NOSTRI MODELLI INCLUDONO:

Telefono, illuminazione a LED, ventilazione automatica  
Marcatura CE secondo la Direttiva Macchine 2006/42/CE

ISO 9001

Garanzia di 2 anni

**PICCOLO DA  
FUORI, GRANDE  
DENTRO**

Immagine concessa da  
www.heartlandstairways.com  
produttore di scale a chiocciola



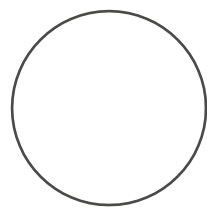
*Sappiamo che ogni abitazione è unica e comprendiamo che ogni dettaglio deve essere scelto in modo che l'ascensore pneumatico PVE si adatti e si integri con stile alle caratteristiche e all'arredamento della propria casa.*

*Ecco perché offriamo una gamma di elementi personalizzabili che ti consentirà di scegliere tra un'ampia varietà di colori e finiture.*

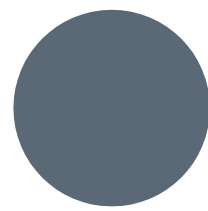
## COLORI DELLA STRUTTURA

STANDARD

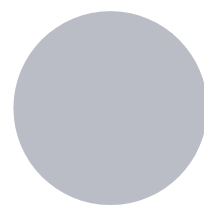
SPECIALI



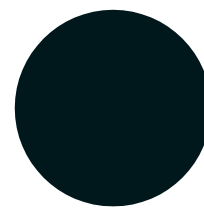
Bianco



Grigio bluastrò



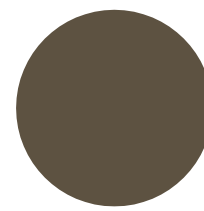
Grigio perla



Nero mat

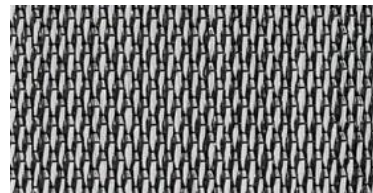


Argento



Bronzo

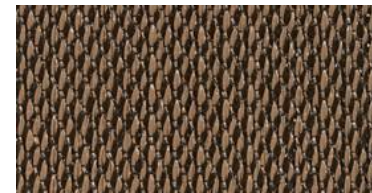
## PAVIMENTO DELLA CABINA



Metallico



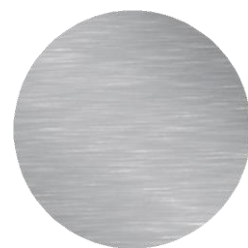
Nero



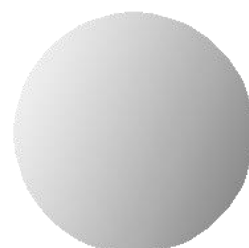
Dorato

Moquette vinilica PVE ad alta resistenza.

## FINITURE DEL SOFITTO DELLA CABINA



Alluminio spazzolato



Specchio

*\* Contatta il rappresentante di vendita PVE per personalizzazioni speciali di colori e finiture fuori catalogo.*

# UN ASCENSORE CON LUCE PROPRIA

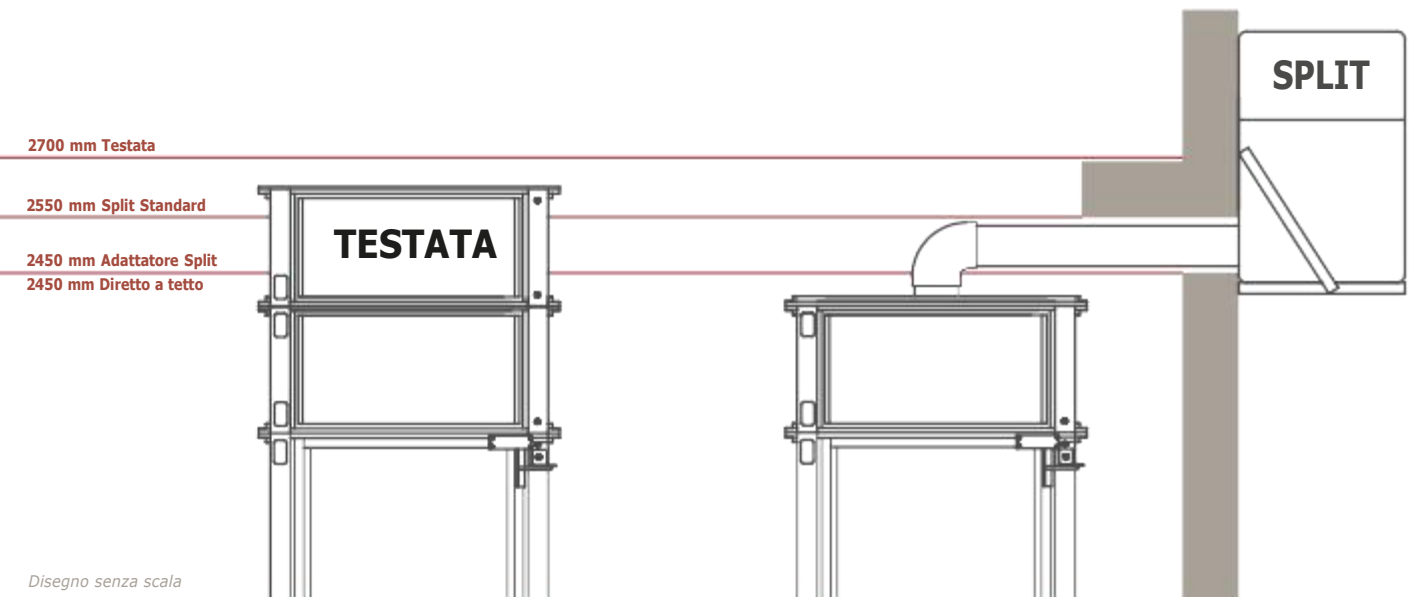
L'unica cosa che conta per noi è TUTTO. Rispettare ogni singolo dettaglio, giorno dopo giorno, costruendo ascensori Vacuum come risultato di un lavoro ben fatto.

Viviamo in un mondo che sta cambiando, e il modo migliore per adattarsi è evolvendo insieme a lui attraverso una continua innovazione sia nei nostri prodotti che nei nostri servizi.



# TESTATA O SPLIT

A seconda dell'altezza disponibile nella vostra casa, abbiamo diverse configurazioni di installazione. L'altezza totale del cilindro varia a seconda delle configurazioni. La parte superiore del cilindro è opzionale, consultate il vostro rappresentante di vendita DND.



## FORMATO TESTATA

Si tratta di una soluzione più estetica e semplice, dove il sistema di aspirazione si trova direttamente sulla parte superiore del modulo del piano superiore.

È la soluzione di installazione più semplice. Basta semplicemente collegarlo alla rete elettrica a 220v.

### ALTEZZA MINIMA AL PIANO SUPERIORE

2700 mm

## FORMATO SPLIT

Questo formato consente di collocare il sistema di aspirazione in qualsiasi punto della casa, effettuando una conduzione con tubi in PVC di Ø110mm fino all'ascensore.

Il suo vantaggio principale è quello di ridurre l'altezza minima richiesta all'ultimo piano ed elimina il rumore del sistema di aspirazione.

Abbiamo quattro diverse opzioni di installazione, a seconda dell'altezza disponibile:

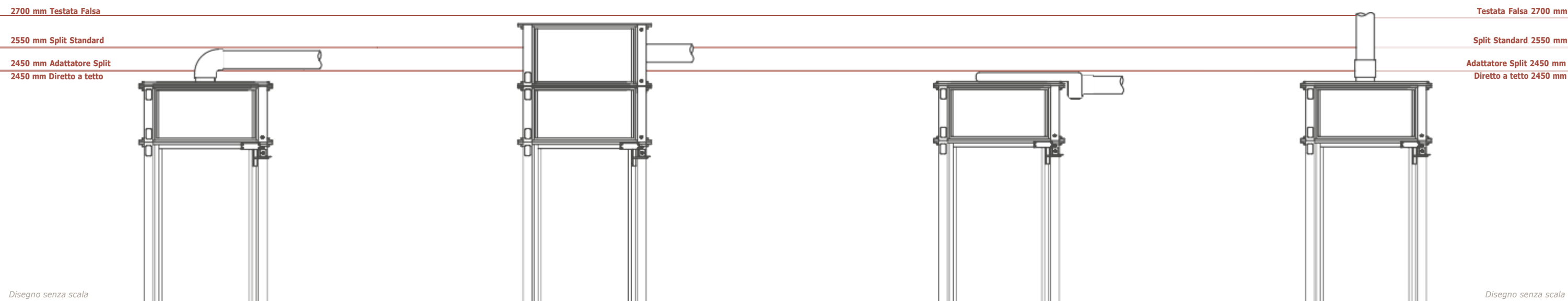
- Formato Split Standard con tubi a gomito a 90°
- Formato Testata Falsa
- Formato Split Adattatore Split
- Formato Split Diretto Verticale

Nella pagina successiva troverai descritte le opzioni più nel dettaglio.

**L'INCREDIBILE DESIGN  
CHE SI ADATTA  
ALLA TUA CASA**



# OPZIONI DI FORMATO SPLIT



## SPLIT STANDARD

Installazione standard in formato split, che utilizza i tubi a gomito per il posizionamento delle tubature e della parte superiore del cilindro.

È necessario collocare il pannello di controllo elettrico all'interno dell'abitazione.

### VANTAGGI

Riduzione del rumore rispetto al formato Testata.

Ubicazione personalizzata del sistema di aspirazione.

### ALTEZZA MINIMA AL PIANO SUPERIORE

2550 mm

## TESTATA FALSA

Installazione simile alla Standard Split ma coperta da un'estensione del cilindro che nasconde l'uscita dei tubi in PVC.

Consente l'installazione del quadro elettrico interno evitando cablaggi e lavori ausiliari richiesti per la loro installazione.

### VANTAGGI

Miglior risultato estetico.

Riduzione dell'impatto sonoro rispetto al formato Testata.

### ALTEZZA MINIMA AL PIANO SUPERIORE

2700 mm

## ADATTATORE SPLIT

Elemento di installazione che consente il collegamento orizzontale dei tubi in PVC, evitando i tubi a gomito e riducendo l'altezza minima richiesta.

È necessario collocare il pannello di controllo elettrico all'interno dell'abitazione.

### VANTAGGI

Distanza minima di fuga (altezza libera al piano superiore).

Riduzione del rumore rispetto al formato Testata.

Ubicazione personalizzata del sistema di aspirazione e del pannello di controllo elettrico.

### ALTEZZA MINIMA AL PIANO SUPERIORE

2450 mm

## DIRETTO VERTICALE

Installazione di tubi in PVC in posizione verticale direttamente attraverso il tetto, quindi è praticabile solo se la casa consente la perforazione al coperto.

È necessario collocare il pannello di controllo elettrico all'interno dell'abitazione.

### VANTAGGI

Distanza minima di fuga (altezza libera al piano superiore).

Riduzione del rumore rispetto al formato Testata.

Ubicazione personalizzata del sistema di aspirazione e del pannello di controllo elettrico.

### ALTEZZA MINIMA AL PIANO SUPERIORE

2450 mm



# OPZIONI DI INSTALLAZIONE

BALCONE CON PASSERELLA

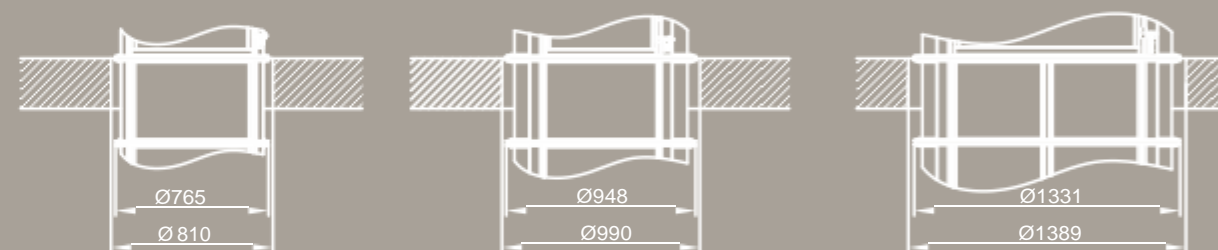
BALCONE INCORPORATO

ATTRAVERSAMENTO PIANO

## ATTRAVERSAMENTO PIANO

La perforazione viene eseguita su ciascun piano con un diametro di circa 50 mm maggiore del diametro esterno dell'ascensore. Sugli ascensori da tre, quattro e cinque fermate, le perforazioni devono essere allineate.

Disegno senza scala



Diametri minimi per perforazioni eseguite in installazioni di attraversamento piano.

Cavo d'acciaio  
Passerella

## MODO BALCONE

Si impiega quando l'ascensore è installato in uno spazio aperto, con doppia altezza o vano scala, dove non è necessaria alcuna perforazione.

Si caratterizza per la sua semplicità e per la velocità di installazione.

È necessario installare una **piattaforma di scarico o una passerella (non fornita)** il cui scopo è quello di coprire lo spazio tra l'ascensore e il piano, nonché quello di dare stabilità fissando la struttura su ciascun piano utilizzando un **cavo d'acciaio** come una cintura (fornita dall'installatore).

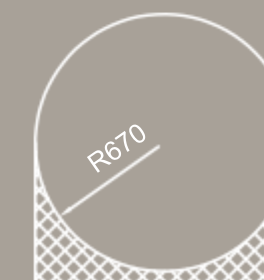
## TIPOLOGIE DI PASSERELLA

Diversi formati di sbarco o passerella.

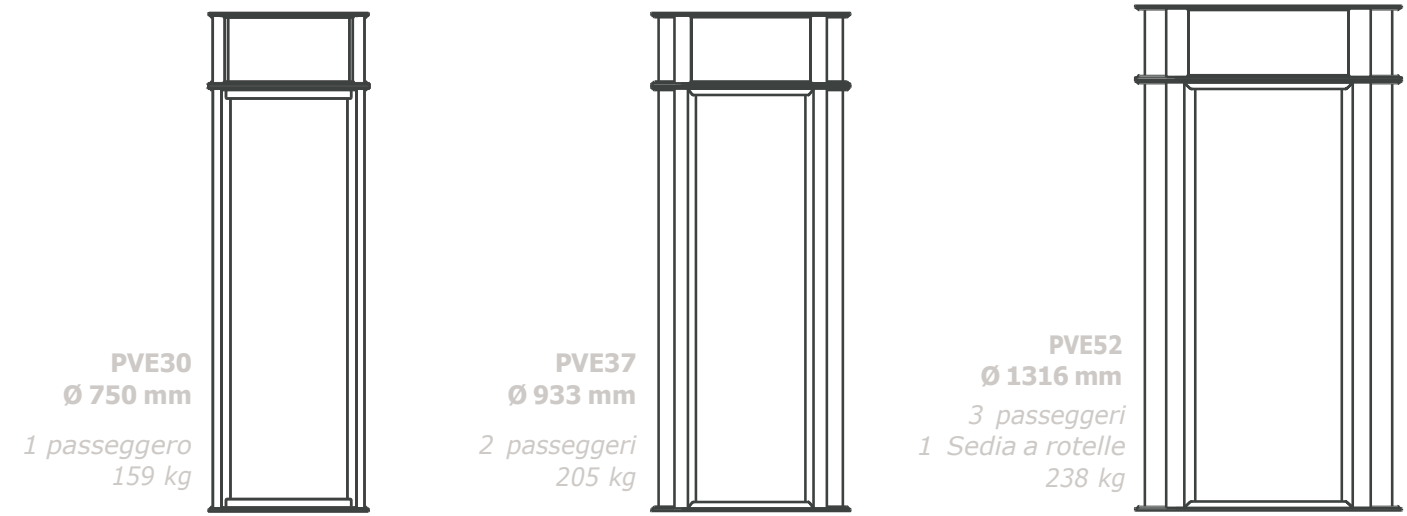


## PIANI BALCONE

Il piano di sbarco è il pezzo che unisce l'ascensore al piano. Il requisito principale da soddisfare è costituito dal diametro che sta a contatto con l'ascensore. Deve essere tale da consentire una giunzione di testa. Può avere forme diverse purché si rispetti sempre lo spazio tra l'ascensore e il piano.







Panoramica a 360°

Design unico

Finiture personalizzate

Installazione senza fossa

Ascensori a vuoto

Installazione rapida (2-3 giorni)

Prodotto ecosostenibile

Massima sicurezza

Minima manutenzione

Plug&Play  
Voltaggio a 220v

## NEWS

### CASA INTELLIGENTE

100% compatibile con i dispositivi Google Home e Alexa, consentendo il controllo vocale.



### INSTALLAZIONE SU BARCHE E YACHT

Grazie alla leggerezza dei materiali, alla semplicità dell'installazione e al design senza fossa, gli ascensori Vacuum sono l'opzione migliore da scegliere per il tuo yacht o imbarcazione.

### SCOMMETTIAMO SULLA SOSTENIBILITÀ

Noi di DND abbiamo a cuore l'ambiente e ci impegniamo per la sostenibilità, motivo per cui abbiamo sviluppato un sistema esclusivo per il tuo ascensore a energia solare fotovoltaico.



Tutti i nostri ascensori dispongono della **certificazione CE** secondo la **Direttiva Macchine Europea 2006/42/CE**.

Nel 2019 PVE ha ottenuto la **certificazione ISO 9001**, focalizzata su un processo di miglioramento continuo e sulla garanzia della qualità.

**Vincitore** per due anni consecutivi (2018 e 2019) del **premio Ellis Awards** come **miglior produttore di ascensori unifamiliari del mondo**, consegnato dall'esponente professionale più influente del settore, la rivista **Elevator World**.







## CONTATTI



Via Antonio  
Pacinotti, 5  
01100, Viterbo  
(VT)  
(+39) 392 0317382  
[www.dndservizi.com](http://www.dndservizi.com)  
[info@dndservizi.com](mailto:info@dndservizi.com)